

Actuadores Mini

CJP Series - Tipo Aguja



Cilindro neumático intercambiable con otras marcas, alta durabilidad, excelente para aplicaciones donde NO se requiere una fuerza mayor de trabajo. Diversidad diámetros de émbolo para colocar en lugares donde hay poco espacio disponible.

CJP SERIE

Diagrama gráfico



Cómo ordenar								
Serie	-	Tipo	-	Émbolo		Carrera	-	Cuerda
CJP	-	B	-	10	x	5	-	b
		B = Montaje en Panel		6		5		Blanco - Sin Cuerda
		S = Estandar		10		10		B - Cuerda Macho
				15		15		

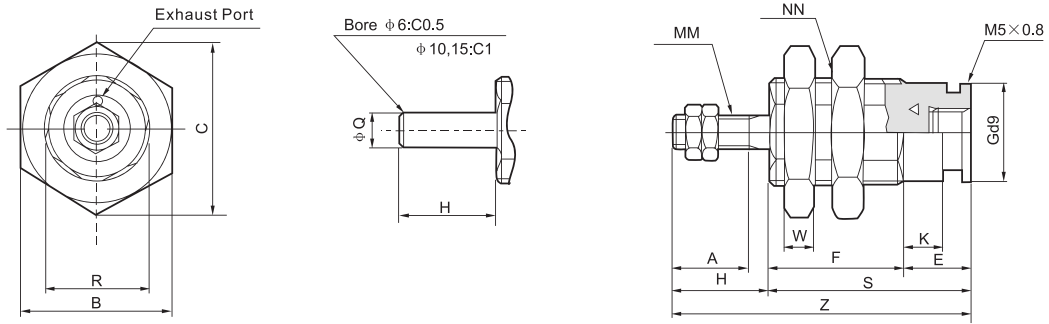
Díámetro (Mm)	6	10	15
Tipo De Acción	SIMPLE EFECTO REGRESO POR RESORTE		
Medio Aplicable	AIRE COMPRIMIDO (LIMPIO Y SECO)		
Lubricación	NO REQUERIDA		
Presión De Prueba	1.05 Mpa		
Maxima Presión	0.7 Mpa		
Minima Presión	0.2 Mpa	0.15 Mpa	
Temperatura	5~60°C		
Amortiguamiento	NO		
Tolerancia	(+)-1.0, 0		
Puerto	M5 X 0.8		
Velocidad	50 a 500mm/s		
Estilo cuerda	Con cuerda / Sin cuerda		
Montaje	En panel / Incrustado		
Accesorios	Tuercas de Montaje		
Estandar	Tuercas en Vastago		

Carrera / Fuerza Del Resorte			
DIÁMETRO	CARRERA (mm)	POSICIÓN RETRAIDO	POSICIÓN EXTENDIDO
6	5, 10, 15	150	400
10	5, 10, 15	250	610
15	5, 10, 15	450	1100

* Cuando el vastago es roscado

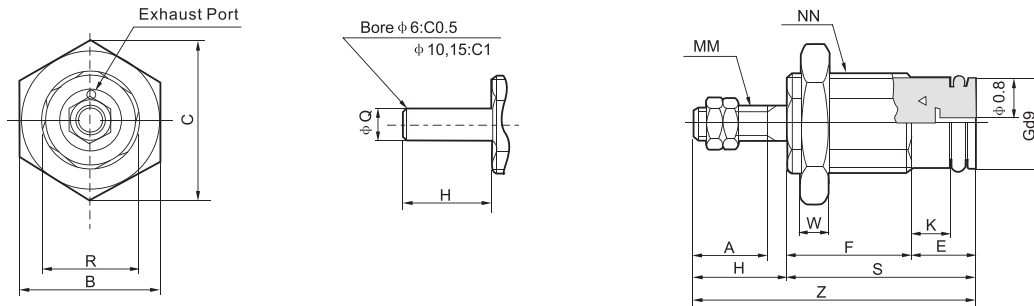
Dimensiones

CJPB



Diámetro	A	B	C	E	F			Øg	H	K	Mm	Nn	R	S			W	Z			Q
					5st	10st	15st							5st	10st	15st		5st	10st	15st	
6	7	12	13.9	6	12.5	19.5	26.5	8.5	9	3.5	M3X0.5	M10X1.0	9	18.5	22.5	32.5	3	27.5	34.5	41.5	3
10	10	19	22	6	14.5	21	28	12	12	3.5	M4X0.7	M15X1.5	13	20.5	27	34	3	32.5	39	46	5
15	12	27	31	7	16.5	22.5	29	19	14	4.2	M5X0.8	M22X1.5	20	23.5	29.5	36	4	37.5	43.5	50	6

CJPS



Diámetro	A	B	C	E	F			Øg	H	K	Mm	Nn	R	S			W	Z			Q
					5st	10st	15st							5st	10st	15st		5st	10st	15st	
6	7	12	13.9	6	12.5	19.5	26.5	8.5	9	3.5	M3X0.5	M10X1.0	9	18.5	22.5	32.5	3	27.5	34.5	41.5	3
10	10	19	22	6	14.5	21	28	12	12	3.5	M4X0.7	M15X1.5	13	20.5	27	34	3	32.5	39	46	5
15	12	27	31	7	16.5	22.5	29	19	14	4.2	M5X0.8	M22X1.5	20	23.5	29.5	36	4	37.5	43.5	50	6