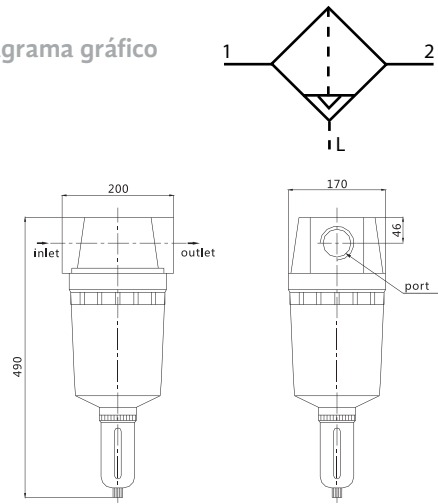


SF911 Y SF925 Series - Alto flujo

SF911-20 Series



Diagrama gráfico



Estos filtros diseñados especialmente para aplicaciones de muy alto flujo o líneas principales, capaz de alcanzar los 20 mil litros por minuto, son usados para eliminar las impurezas como partículas sólidas y condensados del aire comprimido, tienen una larga vida de servicio, el vaso del filtro fabricado metal y su drene manual.

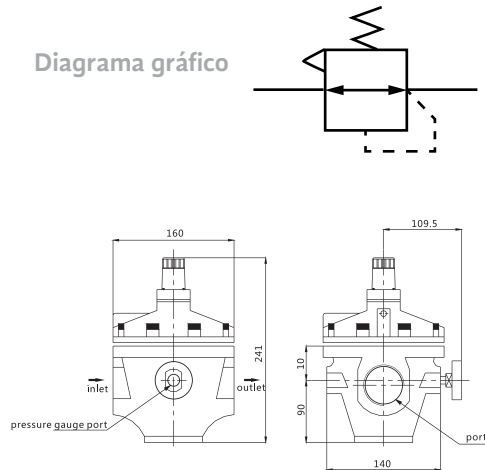
Cómo Ordenar		
Serie	Tipo	Conexión
SF	911	20
		20 - 2"

MODELO	Conexión	Flujo	Presión de trabajo máxima	Presión de trabajo máxima probada	Poder filtrante	Temperatura de trabajo	Material del vaso	Capacidad de condensados
SF925-20	NPT 2"	20000 L/min	1.0 MPa	1.5 MPa	5µm	(-0.5) - 60 °C (150 °F)	Policarbonato	180 CM ³
Peso					6.8kgs			
Puerto Purga					1/8"			
Protección de Vaso					Metálico			

SR925-20 Series



Diagrama gráfico



Este regulador diseñado especialmente para aplicaciones que requieren alto flujo o líneas principales, el cual nos permite alcanzar un flujo de 20 mil litros por minuto, permite una instalación en línea, cuentan con orificios para la conexión del manómetro, tiene una regulación estable de presión y alta precisión, una reacción rápida y puede ser combinado con otros productos para tratamiento de aire.

Cómo Ordenar			
Serie	Tipo	Conexión	Manómetro
SR	925	20	G
		20 - 2"	G: Con manómetro
			En Blanco: Sin Manómetro

MODELO	Conexión	Flujo	Presión de trabajo máxima	Presión de trabajo máxima probada	Rango de presión	Temperatura de trabajo
SR925-20	NPT 2"	20000 L/min	1.0 MPa	1.5 MPa	0.05 - 0.85	(-0.5) - 60 °C (150 °F)
Fluido				AIRE		
Presión prueba				1.5 MPa		
Presión máx. Trab.				1.0MPa		
Conexión manometro				1/4"		
Temperatura de trabajo				-5°C a 60°C		
Peso				4.5kgs		
Campo de regulación				0.02~0.2 MPa		
Construcción				Tipo alivio pilotado interno (aire pilotado esta siendo purgado)		