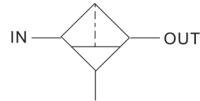


## SSH Series - Filtro de Alta Presión

Estos filtros están diseñados para alta presión a comparación de la línea estándar, son usados para eliminar las impurezas como partículas sólidas y condensados del aire comprimido, tienen una larga vida de servicio y su drene manual.



Diagrama gráfico



### Cómo Ordenar

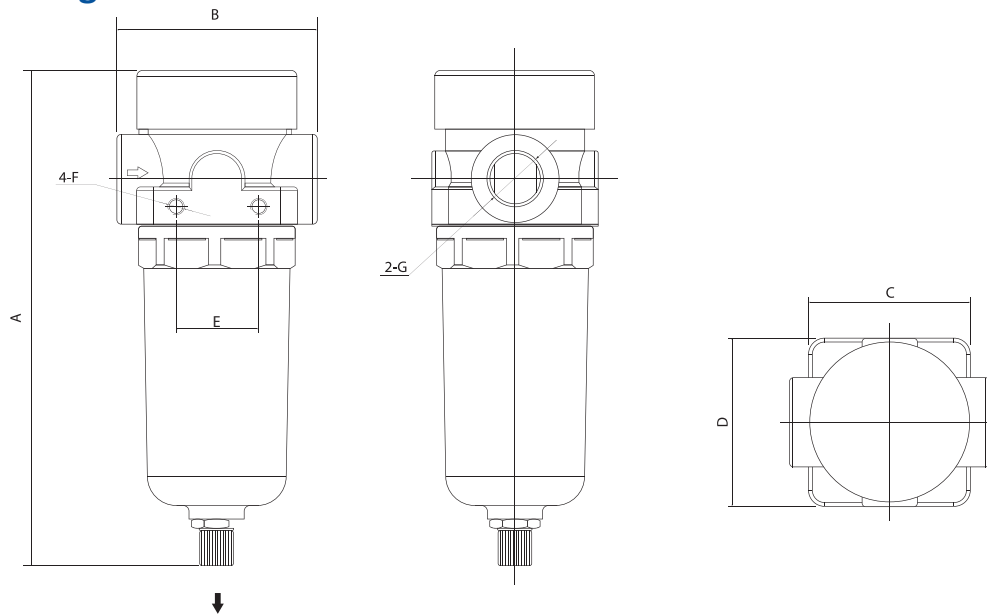
Serie	Conexión
SSH	15
	08 - 1/4"
	15 - 1/2"
	20 - 3/4"
	25 - 1"

### SSH-25

Especificaciones	SSH - 08	SSH - 15	SSH - 20	SSH - 25
Presión de trabajo máxima	0.1 - 3.6 Mpa			
Temperatura de trabajo	0 - 60 °C (150 °F)			
Poder filtrante	25µm - 75µm			
Conexión de la purga	1/8"			
Tipo de purga manual	Manual			

### Dimensión de las figuras

Dimensiones en mm.



Modelo	A	B	C	D	E	F	G
SSH - 08 / 15	180	72	60	58	30	M6	1/4" - 1/2"
SSH - 20 / 25	240	110	82	82	36	M6	3/4" - 1"